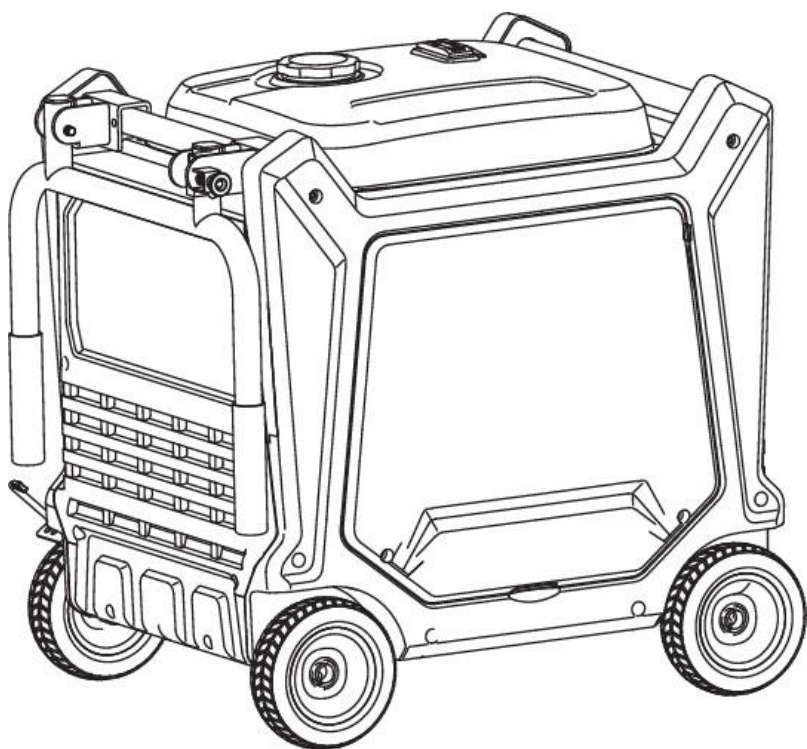




## BRUKERHÅNDBOK OG BRUKSANVISNING



---

**LAGRE DENNE HÅNDBOKEN:** Denne håndboken inneholder viktig informasjon om sikkerhet, drift, vedlikehold og lagring av dette produktet. Før bruk, les nøye og forstå alle advarsler, advarsler, instruksjoner og produktetiketter. Unnlatelse av å gjøre dette kan føre til alvorlig personskade og / eller skade på eiendom.

Gratulerer med ditt valg av denne generatoren. Vi er sikre på at du vil bli fornøyd med kjøpet av en av de fineste generatorene på markedet.

Vi ønsker å hjelpe deg med å få de beste resultatene fra den nye generatoren og bruke den på en sikker måte. Denne håndboken inneholder informasjon om hvordan du gjør det, vennligst les den nøye.

Når generatoren trenger planlagt vedlikehold, må du huske på at serviceforhandleren er spesielt opplært i service på generatoren og støttes av dele- og servicedivisjonene. Din serviceforhandler er dedikert til din tilfredshet og vil gjerne svare på dine spørsmål og bekymringer.

Modell:	SC8000i
Nominell effekt:	7000W
Vekselstrøm:	230V
Frekvens:	50 Hz
Fase:	En-Fas
Drivstoff Kapasitet:	26L
Motor:	SC460 (459cc)
Motorolje:	1.0L

# INTRODUKSJON

---

## NOEN ORD OM SIKKERHET

Din og andres sikkerhet er svært viktig å bruke denne generatoren trygt er et viktig ansvar.

For å hjelpe deg med å ta informerte beslutninger om sikkerhet, har vi gitt driftsprosedyrer og annen informasjon på etiketter og i denne håndboken. Denne informasjonen varsler deg om potensielle farer som kan skade deg eller andre. Selvfølgelig er det ikke praktisk eller mulig å advare deg om alle farene forbundet med drift eller vedlikehold av en generator. Du må bruke din egen gode dømmekraft.

Registrer modell- og serienummer samt kjøpsdato og -sted for fremtidig referanse. Ha denne informasjonen tilgjengelig når du bestiller deler og når du foretar tekniske forespørsler eller garantiforespørsler.

	<b>MODELLNUMMER</b>	
	<b>SERIENUMMER</b>	
	<b>DATO KJØPT</b>	

# INNHOOLD

---

VIKTIGE SIKKERHETSINSTRUKSJONER .....	5
SYMBOLER .....	8
ELEKTRISK .....	10
FUNKSJONER .....	12
MONTERING .....	15
DRIFT .....	16
VEDLIKEHOLD .....	24
FEILSØKING.....	<b>29</b>

# VIKTIGE SIKKERHETSINSTRUKSJONER

## **⚠FARE:**

**Karbonmonoksid.** Bruke en generator innendørs KAN DREPE DEG I LØPET AV MINUTTER.

Generatoreksos inneholder høye nivåer av karbonmonoksid (CO), en giftig gass du ikke kan se eller lukte. Hvis du kan lukte generatoren eksos, puster du inn CO. Men selv om du ikke kan lukte eksosen, kan du puste inn CO.

- Bruk aldri en generator i boliger, garasjer, krypkjellere eller andre delvis lukkede områder. Dødelige nivåer av karbonmonoksid kan bygge opp i disse områdene. Bruk av vifte eller åpning av vinduer og dører gir IKKE nok frisk luft.
- Bruk KUN en generator utendørs og langt borte fra åpne vinduer, dører og ventiler. Disse åpningene kan trekke inn generator eksos.

Selv når du bruker en generator riktig, kan CO lekke inn i hjemmet. Bruk ALLTID en batteridrevet eller batteri-backup CO alarm i hjemmet.

Hvis du begynner å føle deg syk, svimmel eller svak etter at generatoren har gått, flytt til frisk luft MED EN GANG. Oppsøk lege. Du kan ha kullstoffgiftning.

## **⚠ADVARSEL:**

Les og forstå alle instruksjonene. Hvis du ikke følger alle instruksjonene nedenfor, kan det føre til elektrisk støt, brann og/eller karbonmonoksidforgiftning, som kan forårsake død eller alvorlig personskade.

## **⚠ADVARSEL:**

National Electric Code krever at generatoren skal jordes til en godkjent jordgrunn. Før du bruker bakketerminalen, kontakt en kvalifisert elektriker, elektrisk inspektør eller lokalt byrå som har jurisdiksjon for lokale koder eller forordninger som gjelder for den tiltenkte bruken av generatoren.

## **LAGRE DISSE INSTRUKSJONENE**

Denne håndboken inneholder viktige instruksjoner for dette produktet som bør følges under installasjon og vedlikehold av generatoren.

- Ikke koble til bygningens elektriske system med mindre generatoren og overføringsbryteren er riktig installert og den elektriske effekten er verifisert av en kvalifisert elektriker. Tilkoblingen må isolere generatorstrømmen fra strømforsyning og må overholde alle gjeldende lover og elektriske koder.
- Ikke la barn eller uutrente personer bruke denne enheten.
- Ikke start eller bruk motoren på et lukket sted, i en bygning, i nærheten av åpne vinduer eller i andre uventilerte rom der farlige karbonmonoksidgasser kan samle seg. Karbonmonoksid, en fargeløs, luktfri, og ekstremt farlig gass, kan forårsake bevisstløshet eller død.
- Hold alle tilskuere, barn og kjæledyr minst 10 meter unna.

# VIKTIGE SIKKERHETSINSTRUKSJONER

---

- Bruk solide og tørre sko eller støvler. Ikke bruk barbeint.
- Ikke bruk generator når du er trøtt eller under påvirkning av narkotika, alkohol eller medisiner.
- Hold alle deler av kroppen borte fra bevegelige deler og alle varme overflater på enheten.
- Ikke berør bar ledninger eller stikkontakter.
- Ikke bruk generator med elektriske ledninger som er slitt, frynsete, nakne, eller på annen måte skadet.
- Før lagring, la motoren avkjøles og tømme drivstoff fra enheten.
- Ikke bruk eller oppbevar generatoren i regn, snø eller vått vær.
- Oppbevar generatoren i et godt ventilert område med drivstofftanken tom. Drivstoff skal ikke lagres i nærheten av generatoren.
- Tøm drivstofftanken, vri motoren/strupespen til avposisjon og hold enheten i bevegelse før den transporteres i et kjøretøy.
- La motoren avkjøles i fem minutter før du fyller drivstoff.
- For å redusere risikoen for brann og brannskader, håndter drivstoff med forsiktighet. Det er svært brannfarlig.
- Ikke røyk mens du håndterer drivstoff.
- Oppbevar drivstoff i en beholder godkjent for bensin.
- Plasser enheten på jevnt underlag, stopp motoren og la den avkjøles før du fyller drivstoff.
- Tørk sølt drivstoff fra enheten.
- Løsne drivstofflokket sakte for å frigjøre trykk og for å hindre at drivstoff slipper ut rundt lokket.
- Stram drivstofflokket godt etter tanking.
- Forsøk aldri å brenne av sølt drivstoff under noen omstendigheter.
- Generatorer vibrerer ved normal bruk. Under og etter bruk av generatoren, inspiser generatoren samt skjøteledninger og strømledninger som er koblet til den for skader som følge av vibrasjon. Få skadede gjenstander reparert eller erstattet etter behov. Ikke bruk pluggen eller ledninger som viser tegn på skade, for eksempel ødelagt eller sprukket isolasjon eller ødelagte blader.
- For strømprudd er permanent installerte stasjonære generatorer bedre egnet til å gi reservestrøm til hjemmet. Selv en riktig tilkoblet bærbar generator kan bli overbelastet. Dette kan føre til overoppheting eller belastning av generatorkomponentene, noe som muligens kan føre til generatorfeil.
- Bruk bare autoriserte reservedeler og tilbehør, og følg instruksjonene i avsnittet Vedlikehold i denne håndboken. Bruk av uautoriserte deler eller unnlattelse av å følge vedlikeholds anvisninger kan skape risiko for støt eller personskaade.
- Vedlikehold enheten i henhold til vedlikeholds instruksjonene i denne brukerhåndboken.
- Inspiser enheten før hver bruk for løse festemidler, drivstofflekkasjer, etc. Bytt ut skadede deler.

# VIKTIGE SIKKERHETSINSTRUKSJONER

## ADVARSEL:

**Når denne generatoren brukes til å forsyne et ledningsnett i bygningen: generatoren** må installeres av en

kvalifisert elektriker og kobles til en sikring som et separat avledet system. Generatoren skal kobles til via en

overføringsbryter som bytter alle andre ledere enn utstyrets jordingsleder. Rammen til generatoren skal kobles til

en godkjent jordingselektrode. Unnlattelse av å isolere generatoren

fra strømverktøyet kan føre til død eller skade på elektriske verktøy.





- Ikke bruk denne generatoren til å gi strøm til akuttmedisinsk utstyr eller livsstøtteutstyr.
- Eksos inneholder giftig karbonmonoksid, en fargeløs, luktfri gass. Inhalering av eksos kan føre til tap av bevissthet og kan føre til døden. Hvis du kjører i et begrenset eller delvis lukket område, kan luften inneholde en farlig mengde karbonmonoksid. For å forhindre at eksosgasser bygger seg opp, må du alltid sørge for tilstrekkelig ventilasjon.
- Bruk alltid en batteridrevet karbonmonoksidetektor når du kjører generatoren. Hvis du begynner å føle deg syk, svimmel eller svak mens du bruker generatoren, slå den av og kom i frisk luft umiddelbart. Oppsøk lege. Du kan ha kullforgiftning.
- Plasser generatoren på et flatt, stabilt underlag med en skråning på ikke mer enn 40°
- Bruk utendørs i et godt ventilert, godt opplyst område isolert fra arbeidsområder for å unngå støystyrrelser.
- Bruk utendørs i et godt ventilert, godt opplyst område isolert fra arbeidsområder for å unngå støystyrrelser.
- Bruk av generatoren under våte forhold kan føre til elektrisk støt. Hold enheten tørr.
- Hold generatoren minst 3 meter unna alle typer brennbar materiale.
- Ikke bruk generator i nærheten av farlig materiale.
- Ikke bruk generatoren på en bensin- eller naturgassstasjon.
- Ikke berør eksosen eller sylindren under eller umiddelbart etter bruk; de er HOT og vil forårsake brannskade.
- Denne generatoren har en nøytral flytende tilstand. Dette betyr at nøytrallederen ikke er elektrisk koblet til maskinens ramme.
- Ikke la generatorens bensintank renne over ved fylling. Fyll til 1 tommer. under den øverste halsen på bensintanken for å tillate drivstoffutvidelse. Ikke *dekk til* lokket på drivstofftanken når motoren går. Tildekking av drivstofftanklokket under bruk kan forårsake motorsvikt og/eller skade på verktøyet.

# VIKTIGE SIKKERHETSINSTRUKSJONER

- Ikke røyk når du fyller generator med bensin.
  - Slå av motoren og la den avkjøles helt før du tilsetter bensin eller smøremiddel til generatoren.
  - Ikke fjern oljepeilepinnen eller drivstofftanklokket når motoren går.
  - Vær nøye med all sikkerhet etiketter plassert på generatoren.
  - Hold barn minst 10 fot vekk fra generatoren til enhver tid.
  - Enheten fungerer best i temperaturer mellom 23 ° F og 104 ° F med en relativ fuktighet på 90% eller mindre.
  - Driftsspenning og frekvenskrav til alt elektronisk utstyr bør kontrolleres før du kobler dem til denne generatoren. Skade kan oppstå hvis utstyret ikke er konstruert for å fungere innenfor en +/- 10 % spenningsvariasjon, og +/- 3 Hz frekvensvariasjon fra generatorens navneskiltklassifiseringer.
  - Kun til utendørs bruk.
- Lagre disse instruksjonene. Henvis til dem ofte og bruk dem til å instruere andre som kan bruke dette produktet. Hvis du låner noen dette produktet, lån dem disse instruksjonene også.

## SYMBOLER

Følgende signalord og betydninger er ment å forklare risikonivåene forbundet med dette produktet.


SYMBOL	SIGNAL	BETYDNING
	<b>FARE:</b>	Indikerer en overhengende farlig situasjon, som, hvis ikke unngås, vil føre til død eller alvorlig personskade.
	<b>ADVARSEL:</b>	Indikerer en potensielt farlig situasjon som, hvis den ikke unngås, kan føre til død eller alvorlig personskade.
	<b>FORSIKTIGHET:</b>	Indikerer en potensielt farlig situasjon som, hvis den ikke unngås, kan føre til mindre eller moderat personskade.
	<b>BEMERKE:</b>	(Uten sikkerhetsvarselsymbol) Indikerer viktig informasjon som ikke er relatert til en skadefare, for eksempel en situasjon som kan føre til skade på eiendom.



# SYMBOLER

## SIKKERHETSETIKETTER

Informasjonen nedenfor finner du på generatoren. For din sikkerhet, vennligst studer og forstå alle etikettene før du starter generatoren.




**LEFT MAINTENANCE COVER**  
For engine oil inspection/replacement

**TO OPEN:**

1. Unscrew the 4 bolts with the sleeve
2. Take out the cover.

SAE 10W-30  
CAPACITY: 1.1L

Add engine oil to full mark to start. Engine will not start or will shut off if sensor detects low oil level.

CHECK ENGINE OIL 



**RIGHT MAINTENANCE COVER**  
For: - Air filter inspection/cleaning  
- Spark plug inspection/replacement  
- Battery inspection/replacement

**TO OPEN:**

1. Unscrew the bolts with the sleeve.
2. Take out the cover.

**MAINTENANCE COVER FOR BATTERY**

**NOTICE**

Use the specified spark plug only.  
Specified plug: NGK BPR6ES

Clean filter every 50 hours of use!  
(See manual for instruction)

**⚠ DANGER**

 Risk of fire. Check for any fuel overflow or leakage. Stop the engine before refueling. / **Riesgo de incendio.** Verifique si hay algún derrame o fuga de combustible. Apague el motor antes de poner combustible.

 Failure to properly ground generator can result in electrocution, especially if the generator is equipped with a wheel kit. / **La omisión de conectar a tierra adecuadamente el generador puede resultar en electrocución,** especialmente si el generador está equipado con un kit de ruedas.

 Generator is a potential source of electric shock. Do not expose to moisture, rain, or snow. Do not operate with wet hands or feet. / **El generador es una fuente de descarga eléctrica.** No lo exponga a humedad, la lluvia, ni a la nieve. No opere con manos o pies húmedos.

**⚠ PELIGRO**

 Exhaust contains poisonous carbon monoxide gas that can cause unconsciousness or DEATH. Operate in well ventilated, outdoor areas away from open windows or doors. / **El escape contiene gas venenoso de monóxido de carbono que puede causar pérdida del conocimiento o MUERTE.** Opere en áreas exteriores bien ventiladas/lejos de puertas o ventanas abiertas.

 You could be killed or seriously hurt if you do not follow the Operator's Manual instructions. / **SE MALARÁ o LESIONARÁ.** GRAVEMENTE si no sigue las instrucciones del manual operador.

 Do not expose to rain or use in damp locations. / **No exponga a la lluvia ni use en lugares húmedos.**

**⚠ DANGER ⚠ PELIGRO**

**Using a generator indoors CAN KILL YOU IN MINUTES. Generator exhaust contains carbon monoxide. This is a poison you cannot see or smell.**



**NEVER use inside a home or garage, EVEN IF door and windows are open.**



**Only use OUTSIDE and far away from windows, doors, and vents.**

**EZ START INSTRUCTIONS:**



**STOPPING YOUR UNIT:**



**⚠ WARNING**  
**HOT SURFACE**  
⚠ AVERTISSEMENT  
SURFACES TRES CHAUDES  
⚠ ADVERTENCIA  
SUPERFICIES CALIENTE




# ELEKTRISK

## GENERATOR KAPASITET

Forsikre deg om at generatoren kan levere nok løpende (nominert) og startwatt (maks.) watt for elementene du vil drive samtidig. Følg disse enkle trinnene.

1. Velg elementene du vil drive samtidig.
2. Totalt løpende (vurdert) watt for disse elementene. Dette er mengden strøm generatoren må produsere for å holde elementene i gang.
3. Beregn hvor mange startwatt (maks.) du trenger. Start wattstyrke er den korte utbruddet av kraft som trengs for å starte elektriske motordrevne verktøy eller apparater som en sirkelsag eller kjøleskap. Fordi ikke alle motorer starter samtidig, total start (maks.) Watt kan estimeres ved å legge til bare varen(e) med høyest tilleggsstart (maks.) til totalt nominell watt.

### Eksempel:

Verktøy eller apparat	Løpende Watt*	Ekstra startwatt*
Kjøleskap	700	1350
Bærbar vifte	40	120
Bærbar datamaskin	250	250
46 tommer. Flatskjerm-TV	190	190
Lys (75 watt)	75	75
	1255 i alt Kjører watt	1350 Høyeste Starter watt
	Totalt løpende watt	1255
	Høyeste startwatt	+ 1350
	Totalt antall startwatt som trengs	2605

## GENERATOR KAPASITET

For å forlenge levetiden til generatoren og tilkoblede enheter, er det viktig å være forsiktig når du legger til elektriske belastninger på generatoren. Det skal ikke være noe koblet til generatoruttakene før du starter motoren. Den riktige og sikre måten å administrere generatorkraft på er å legge til belastninger i rekkefølge som følger:

1. Når ingenting er koblet til generatoren, starter du motoren som beskrevet senere i denne håndboken.

# ELEKTRISK

---

2. Plugg inn og slå på den første lasten, helst den største belastningen du har.
3. La generatorutgangen stabilisere seg (motoren går jevnt og den tilkoblede enheten fungerer som den skal).
4. Koble til og slå på neste last.
5. Igjen, la generatoren stabilisere seg.
6. Gjenta trinn 4 og 5 for hver ekstra belastning.

## **BEMERKE:**

Ikke overbelast generatorens kapasitet. Overskridelse av generatorens wattstyrke / strømstyrke kan skade generatoren og / eller elektriske enheter som er koblet til den.

Legg aldri til flere belastninger enn generatorkapasiteten. Vær spesielt forsiktig med å vurdere overspenningsbelastninger i generatorkapasitet som tidligere beskrevet.

# FUNKSJONER

DRIVSTOFFTANK LOKK

BENSINMÅLER

HÅNDTAK

BENSINTANK

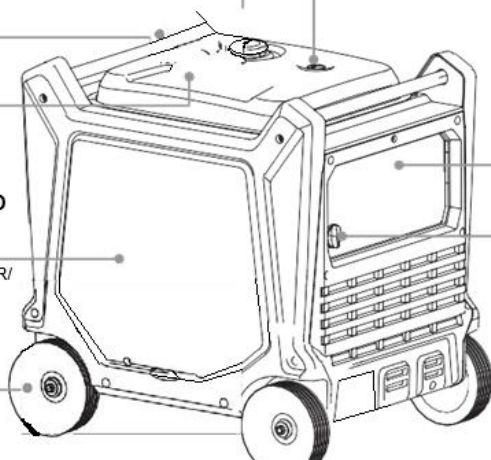
HØYRE VEDLIKEHOLD  
PANEL

(LUFTFILTER / TENNPLUGGER/  
BATTERI)

HJUL

PANEL

Av/kjør/start



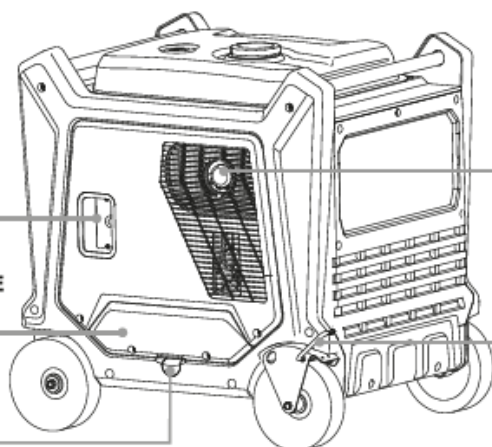
REKYL  
HÅNDTAK

VENSTRE  
VEDLIKEHOLDSDEKSEL

SVART GUMMI  
SEAL (FORAN)

Eksos

HJULLÅS



# FUNKSJONER

---

## KJENN GENERATOREN DIN

Sikker bruk av dette produktet krever en forståelse av informasjonen på produktet og i denne brukerhåndboken, samt kunnskap om prosjektet du prøver. Før du bruker dette produktet, må du gjøre deg kjent med alle driftsfunksjoner og sikkerhetsregler.

## AC-BEHOLDERE

Beholderne kan brukes til å betjene passende apparater, elektrisk belysning, verktøy og motorbelastninger.

## LUFTFILTRE

Luftfiltrene bidrar til å begrense mengden smuss og støv som trekkes inn i enheten under drift.

## LAV TOMGANGSMODUS

Den lave tomgangsmodusen brukes til å kontrollere motorens hastighet og spare drivstoff. Når bryteren er i ON (I)-posisjon og ingen apparater er koblet til enheten, vil motoren gå på tomgang. Hvis et apparat er lagt til, vil motorhastigheten øke for å drive varen. Hvis apparatet fjernes, går motoren på tomgang.

### BEMERKE:

Hvis høye elektriske belastninger kobles til samtidig, vri lav tomgangsmodus til AV-stilling for å redusere spenningsendringer.

## HÅNDBETJENING

Generatoren er utstyrt med to håndtak for enkel transport. Begge håndtakene skal brukes til å flytte generatoren.

## DRIVSTOFFTANK

For å gi økt driftstid, start med en full tank før drift. Fyll alltid på med motoren AV og avkjøl.

## BENSINMÅLER

Drivstoffmåleren er en mekanisk enhet som måler drivstoffnivået i tanken. Den røde indikatoren i vinduet vil referere til nivået i forhold til full eller tom.

## BAKKETERMINAL

Bakketerminalen brukes til å hjelpe til med å jorde generatoren riktig for å beskytte mot elektrisk støt. Rådfør deg med en lokal elektriker for jordingskrav i ditt område.

## LED-SKJERM

Lysdioder gir tilbakemelding for å indikere om generatoren er i bruk, overbelastet eller trenger smøremiddel.

## OLJEHETTE/PILEPINNE

Fjern oljepåfyllingslokket for å kontrollere og tilsette smøremiddel til generatoren når det er nødvendig.

## PARALLELLSETT (valgfritt)

De ikke-polariserte parallelle settterminalene brukes med et parallelt sett (selges separat) som gjør det mulig å koble generatorer sammen for å øke produksjonen. **MERK:** Les og forstå parallellsettets instruksjoner før bruk. Kit er kun for bruk med denne enheten.

# FUNKSJONER

---

## STARTER GREP

Brukes når batterispenningen er for lav til å dreie startmotoren. Trekke startgripen for å starte generatorens motor manuelt.

## SPENNINGSVELGERBRYTER (Valgfritt)

Velg spenningen før du starter motoren. Koble alltid fra eller slå av alle apparater eller verktøy som er koblet til generatoren før du endrer spenningsvelgerens bryterposisjon.

Spenningsvelgerbryteren endrer generatorutgangen for å produsere "120V KUN" eller "120 V / 240 V". Hvis en 240 V-apparatet er koblet til

4-tagget stikkontakt, bryteren må være i "120 V / 240 V" -posisjon. Hvis bare 120 V 3-taggede stikkontakt brukes, velger du posisjonen "120 V ONLY". Bytt posisjon

120 V/240 V: 120 V og 120/240 V beholdere kan brukes samtidig. 120 V ONLY: KUN 120 V

beholdere kan brukes. Ikke bruk 120V/240 V- stikkontakt i denne posisjonen. Mest mulig strøm vil være tilgjengelig på 30 A 120 V låsepluggkontakten.

## DC-BEHOLDER (tilleggsutstyr)

Generatoren har en 12 volts likestrømskontakt for lading av blysyrebatterier.

## MULTI-BRYTER

Multibryteren brukes til å kontrollere drivstoff og choke.

## VEDLIKEHOLDSDEKNING

Åpne og lukk vedlikeholdsdekslet for vedlikehold av generatoren.

Åpne riktig vedlikeholdsdeksel for:

- Luftfilterinspeksjon/rengjøring
- Inspeksjon/utskifting av tennplugg
- Inspeksjon/utskifting av batteri

Åpne venstre vedlikeholdsdeksel for:

- Inspeksjon/utskifting av motorolje

# MONTERING

## UTPAKKING

Dette produktet er sendt ferdig montert.

- Fjern produktet og eventuelt tilbehør forsiktig fra esken. Forsikre deg om at alle elementene som er oppført i pakkelisten, er inkludert.

### ⚠ADVARSEL:

Ikke bruk dette produktet hvis noen av delene på pakkelisten allerede er montert på produktet når du pakker det ut.

Deler på denne listen monteres ikke til produktet av produsenten og krever kundeinstallasjon. Bruk av et produkt som kan ha blitt montert feil, kan føre til alvorlig personskade.

- Inspiser produktet nøye for å sikre at det ikke oppstod brudd eller skade under frakt.
- Ikke kast emballasjen før du har inspisert og brukt produktet på en tilfredsstillende måte.
- Hvis noen deler er skadet eller mangler, Ring for å få hjelp.

### ⚠ADVARSEL:

Hvis noen deler er skadet eller mangler, må du ikke bruke dette produktet før delene er skiftet ut. Bruk av dette produktet med skadede eller manglende deler kan føre til alvorlig personskade.

### ⚠ADVARSEL:

Ikke prøv å bruke generatoren før monteringen er fullført. Manglende overholdelse kan føre til mulig alvorlig personskade.

### ⚠ADVARSEL:

Ikke prøv å modifisere dette produktet eller lage tilbehør som ikke anbefales for bruk med dette produktet. Enhver slik endring eller modifikasjon er misbruk og kan føre til en farlig tilstand som fører til mulig alvorlig personskade.

## PAKKELISTE

Generator

Batteriladekabel (ekstrautstyr)

Motorsmøremiddel (ekstrautstyr)

Skutrekker

Trakt

Bruksanvisning

# BRUK

## **▲FARE:**

**Karbonmonoksid.** Ved bruk av en generator innendørs kan drepe deg i løpet av minutter.

Generatoreksos inneholder høye nivåer av karbonmonoksid (CO), en giftig gass du ikke kan se eller lukte. Hvis du kan lukte generatoren eksos, inhaler du CO. Men selv om du ikke kan lukte eksosen, kan du inhalere CO.

1. Bruk aldri en generator i boliger, garasjer, krypkjellere eller andre delvis lukkede områder. Dødelige nivåer av karbonmonoksid kan bygge opp i disse områdene. Bruk av vifte eller åpning av vinduer og dører gir IKKE nok frisk luft.
2. Bruk KUN en generator utendørs og langt borte fra åpne vinduer, dører og ventiler. Disse åpningene kan trekke inn generatoreksos.

Selv når du bruker en generator riktig, kan CO lekke inn i hjemmet. Bruk ALLTID en batteridrevet eller batteri-backup CO alarm i hjemmet.

Hvis du begynner å føle deg syk, svimmel eller svak etter at generatoren har gått, flytt til frisk luft MED EN GANG. Oppsøk lege. Du kan ha kullfosforgiftning.

## **▲ADVARSEL:**

Ikke la kjennskap til dette produktet gjøre deg uforsiktig. Husk at en uforsiktig brøkdel av et sekund er tilstrekkelig til å forårsake alvorlig skade.

## **▲FARE:**

Unnlatelse av riktig jordgenerator kan føre til elektrisk støt, spesielt hvis generatoren er utstyrt med et hjulsett. Ring en elektriker for lokale jordingskrav.

### JORDING GENERATOREN

For å redusere risikoen for støt eller elektrisk støt, må generatoren være ordentlig jordet. Mutteren og jordklemmen på rammen må alltid brukes til å koble generatoren til en egnet jordkilde. Koble terminalen på jordledningen mellom låseskiven og mutteren, og stram mutteren helt. Koble den andre enden av ledningen sikkert til en passende jordkilde.

Alle elektriske verktøy og apparater som drives fra denne generatoren, må jordes ordentlig ved bruk av en tredje ledning eller være "dobbeltisolert."

Kontroller og overhold alle gjeldende føderale, statlige og lokale forskrifter knyttet til jordingsspesifikasjoner. Rådfør deg med en kvalifisert elektriker eller servicepersonell hvis jordingsinstruksjonene ikke er fullstendig forstått, eller hvis du er i tvil om generatoren er riktig jordet.

## **▲ADVARSEL:**

Ikke bruk tilbehør eller tilbehør som ikke anbefales av produsenten av dette produktet. Bruk av tilbehør eller tilbehør som ikke anbefales, kan føre til alvorlig personskade.



# BRUK

## KOBLE TIL BATTERI

### ⚠ADVARSEL:

For å redusere risikoen for elektrisk støt eller eksplosjon må du ikke kortslutte batteripolene eller lade dem i en forseglest beholder. Hold gnister og flammer unna.

### ⚠ADVARSEL:

Hold metallgjenstander borte fra batteripolene. Metallgjenstander kan opprette forbindelse fra en terminal til en annen. Kortslutning av batteripolene sammen kan forårsake gnister, brannskader eller brann.

### BEMERKE:

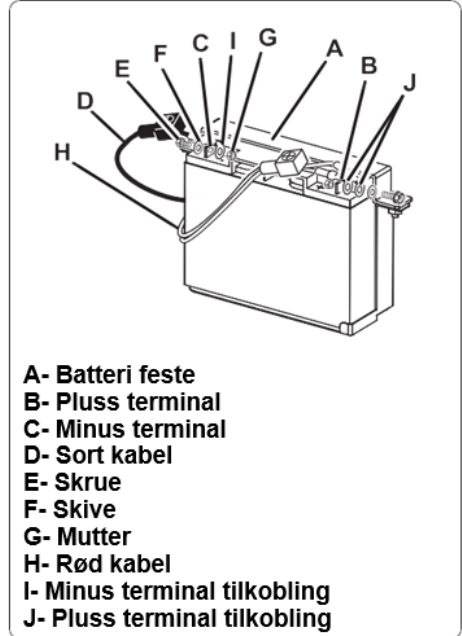
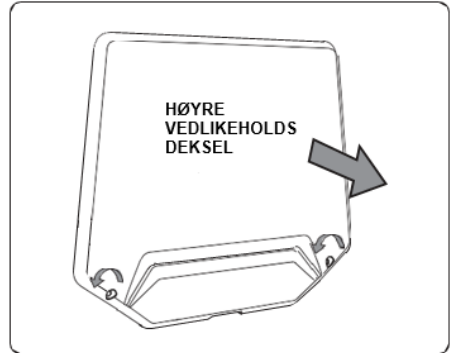
Batteriet kan kreve lading før generatoren kan startes ved hjelp av enten motorbryteren eller rekylstarteren. Når generatoren er startet, lades batteriet mens enheten går.

Batterikablene må kobles til før generatoren kan brukes.

### Slik kobler du til batterikabler:

- Løsne skruene på siden av riktig vedlikeholdsdeksel. Fjern dekselet og sett til side.
- Koble de røde ledningene til den positive (+) terminalen først, og koble deretter den svarte ledningen til den negative (-) terminalen. Forsikre deg om at alle tilkoblinger er tette.
- Dekk terminalene med gummidekslene.

**MERK:** Vær forsiktig så du ikke kortslutter over terminalene når du installerer. Kortslutning av terminalene sammen kan forårsake gnister, skade på batteriet eller generatoren, eller til og med brannskader eller eksplosjoner.



- A- Batteri feste**
- B- Pluss terminal**
- C- Minus terminal**
- D- Sort kabel**
- E- Skruer**
- F- Skive**
- G- Mutter**
- H- Rød kabel**
- I- Minus terminal tilkobling**
- J- Pluss terminal tilkobling**

# BRUK

## KONTROLLERE/TILSETTE MOTOROLJE

Generatoren er utstyrt med to håndtak for enkel transport. Begge håndtakene skal brukes til å flytte generatoren.

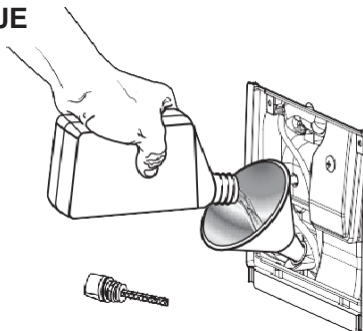
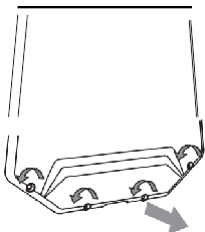
### BEMERKE:

Forsøk på å starte motoren før den er riktig fylt med motorolje vil føre til utstyrssvikt.

Motorolje har stor innflytelse på motorens ytelse og levetid. For generell bruk ved alle temperaturer, SAE 10W-30 anbefales. Bruk alltid en 4-takts motorolje som oppfyller eller overgår kravene.

**MERK:** Ikke-vaskemiddel eller 2-takts motorolje vil skade motoren og bør ikke brukes.

- Løsne skruene på siden av venstre vedlikeholdsdeksel. Fjern dekslet og sett til side.
- Skru av oljehetten/peilepinnen og fjern.
- Tørk peilepinnen ren og sett den i hullet igjen; ikke re-tråd.
- Fjern peilepinnen igjen og kontroller motoroljenivået. Motoroljenivået skal falle mellom minimums- og maksimumsmerkene på peilepinnen.
- Hvis nivået er lavt, tilsett motorolje.
- Sett hetten/peilepinnen på plass igjen og fest.



## BRUKE DRIVSTOFFSTABILISATOR

Drivstoff blir gammelt, oksiderer og brytes ned over tid. Å legge til en drivstoffstabilisator (ikke inkludert) forlenger levetiden til drivstoff og bidrar til å forhindre at det dannes avleiringer som kan tette drivstoffsystemet. Følg drivstoffstabilisatorproduktens anvisninger for riktig forhold mellom stabilisator og drivstoff.

- Bland drivstoffstabilisator og bensin før du fyller tanken ved å bruke en gass kanne eller annen godkjent drivstoffbeholder og rist forsiktig for å kombinere.

**MERK:** For å kontrollere mengden drivstoffstabilisator som legges til motoren, må du alltid blande drivstoffstabilisator med bensin før du fyller tanken i stedet for å legge drivstoffstabilisator direkte inn i generatorens drivstofftank.

- Sett på plass og fest lokket på drivstofftanken.
- Start og kjør motoren i minst 5 minutter for å la stabilisatoren behandle hele drivstoffsystemet.

# BRUK

## OKSYGENERT DRIVSTOFF

### ■ **BEMERKE:**

Ikke bruk drivstoff av typen E15 eller E85 (eller drivstoff som inneholder mer enn 10 % etanol) i dette produktet. Det er et brudd på føderal lov og vil skade enheten og annullere garantien.

Skader på drivstoffsystemet eller ytelsesproblemer som følge av bruk av oksygenert drivstoff som inneholder mer enn prosentandelen oksygenater som er angitt nedenfor, **dekkes ikke av garantien**.

Etanol. Bensin som inneholder opptil 10 volumprosent etanol (vanligvis referert til som E10) er akseptabelt. **Det er ikke E15 og E85.**

## SJECHE/LEGG TIL DRIVSTOFF

### ▲ **ADVARSEL:**

Bensin og damp er svært brannfarlig og eksplosiv. For å forhindre alvorlig personskade og skade på eiendom, håndter bensin med forsiktighet. Hold deg unna tennkilder, håndter kun utendørs, ikke røyk mens du legger til drivstoff, og tørk opp søl umiddelbart. Når du legger gass til generatoren, må du kontrollere at enheten sitter på en flat, jevn overflate. Hvis motoren er varm, la generatoren avkjøles før du tilsetter gass.

Fyll ALLTID drivstofftanken utendørs med maskinen slått av.

- Fjern drivstofflokket.
- Fyll drivstofftanken til 1 tommer under toppen av drivstoffhalsen.

Sett på igjen og fest drivstofflokket.

**NOTAT:** Bruk alltid blyfri bensin med en pumpeoktantall på 86 eller høyere. Bruk aldri gammel, foredelt eller forurenset bensin, og ikke bruk en olje / gassblanding. Ikke la smuss eller vann komme inn i drivstofftanken. **Bruk ikke E85 drivstoff**



## STARTE MOTOREN

### ■ **BEMERKE:**

På en jevn overflate med motoren av, kontroller smøremiddelnivået før hver bruk av generatoren.

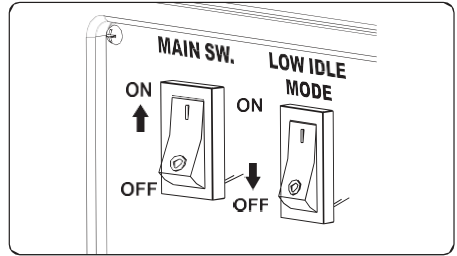
**MERK:** Hvis plasseringen av generatoren ikke er i vater, kan det hende at enheten ikke starter eller slår seg av under drift.

### ■ **BEMERKE:**

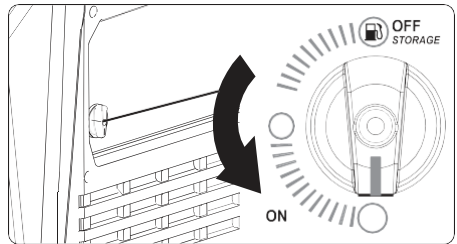
Ikke plasser generatoren direkte på bakken når du bruker enheten i gresskleddede områder eller i områder med tett vegetasjon. Hvis du gjør det, kan det føre til misfarging av gresset og / eller lokale jordskader.

# BRUK

- Koble alle laster fra generatoren.
- Plasser lav tomgangsmodus i OFF-stilling. (Hvis du ønsker å bruke lav tomgangsmodus, vri lav tomgangsmodus til ON-stilling etter at motoren har varmet opp i 2 eller 3 minutter.)
- Vri drivstoffbryteren til ON-posisjon.
- Vri hovedbryteren til ON-posisjon.



- **FOR ELEKTRISK START:** Sving og hold motorens START/STOP-bryter. Motorens START/STOP-bryter fungerer i 5 sekunder. Så snart motoren starter, stopper starteren automatisk.



Hvis motoren ikke starter, må du vente minst 10 sekunder før du bruker starteren igjen.

**FOR MANUELL START:** Bruk Rekylstarter når batterispenningen er for lav til å dreie startmotoren.

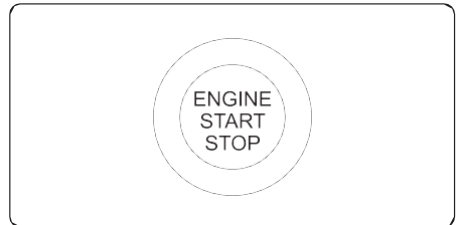
- Trekk startgrepet lett til du kjenner motstand; Trekk deretter raskt inn

Pilens retning som vist.

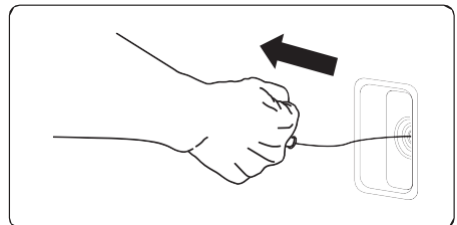
**NOTAT:** Ikke la grepet knekke tilbake etter start; sett det forsiktig tilbake til sin opprinnelige plass.

- Koble til generatoren.

## FOR ELEKTRISK START:



## FOR MANUELL START:



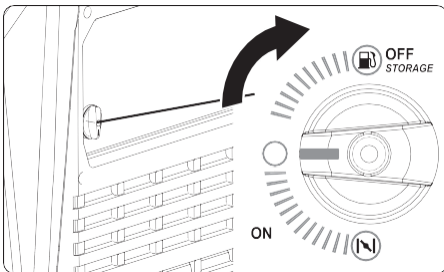
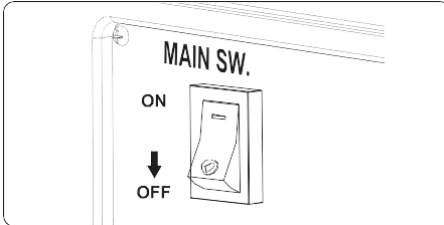
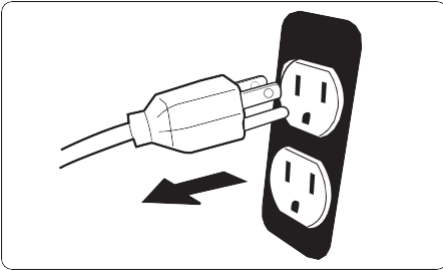
# BRUK

## STOPPER MOTOREN

- Fjern belastningen fra generatoren.
- Vri hovedbryteren til OFF-stilling.
- Vri drivstoffbryteren til OFF-stilling.

### Slik stopper du motoren i en nødsituasjon:

- Vri hovedbryteren til OFF-stilling.



## ⚠ ADVARSEL:

Under drift og lagring, hold minst 3 meter klaring på alle sider av dette produktet, inkludert overhead. Tillat minst 30 minutter med "avkjølingstid" før lagring. Varme skapt av lydtemper og eksosgasser kan være varm nok til å forårsake alvorlige forbrenninger og / eller antennes brennbare gjenstander.

## AC-APPLIKASJONER

Før du kobler et apparat eller en strømledning til generatoren:

- Forsikre deg om at den er i god stand. Defekte apparater eller strømledninger kan skape et potensial for elektrisk støt.
- Hvis et apparat begynner å fungere unormalt, blir tregt eller stopper plutselig, må du slå det av umiddelbart. Koble fra apparatet, og finn ut om problemet er apparatet eller om generatorens nominelle lastekapasitet er overskredet.

De fleste apparatmotorer krever mer enn deres nominelle wattstyrke for oppstart.

Forsikre deg om at den elektriske klassifiseringen til verktøyet eller apparatet ikke overskrider generatorens maksimale effekt.

I begge tilfeller må det totale strømbehovet til alle tilkoblede apparater vurderes. Produsenter av apparater og elektroverktøy oppgir vanligvis klassifiseringsinformasjon nær modellnummeret eller serienummeret.

# BRUK

## PARALLELL DRIFT (Valgfritt)

Før du kobler et apparat til en av generatorene, må du kontrollere at apparatet er i god stand og at den elektriske klassifiseringen ikke overstiger stikkkontakten.

De fleste motoriserte apparater krever mer enn deres elektriske vurdering for oppstart.

Når en elektrisk motor startes, kan OVERLOAD-indikatoren (rød) komme PÅ. Dette er normalt hvis OVERLOAD-indikatoren (rød) slukkes innen 5 sekunder. Hvis OVERLOAD-indikatoren (rød) fortsatt er PÅ, kontakter du generatorforhandleren.

Under parallell drift, lav tomgang

Modus skal være i samme posisjon på begge generatorene.

Koble parallelldriftskabelen mellom to generatorer i henhold til instruksjonene som følger med parallellsettet.

## STRØM I VENTEMODUS

### Tilkoblinger til bygningens elektriske system

Tilkoblinger for standby-strøm til bygningens elektriske system må gjøres av en kvalifisert elektriker. Tilkoblingen må isolere generatorstrømmen fra strømnettet, og må overholde alle gjeldende lover og elektriske koder.

I noen områder er generatorer lovpålagt å være registrert hos lokale forsyningsselskaper. Sjekk lokale forskrifter for riktig registrering og bruksprosedyrer.

### ADVARSEL:

Feil tilkoblinger til bygningens elektriske system kan tillate strøm fra generatoren til å mate inn i verktøylinjene.

Slik tilbakemating kan gi strømstøt til arbeidere i forsyningsselskaper eller andre som kommer i kontakt med ledningene under et strømbrydd, og generatoren kan eksplodere, brenne eller forårsake brann når strømmen gjenopprettes.

Rådfør deg med strømselskapet eller en kvalifisert elektriker før du kobler til strøm.

## DRIFT I STOR HØYDE

Spesifikke modifikasjoner er nødvendig for drift i høy høyde. Ta kontakt med ditt autoriserte servicesenter for viktig informasjon om disse endringene. Bruk av denne motoren uten riktig høydemodifisering kan øke motorens utslipp og redusere drivstofføkonomi og ytelse.

# VEDLIKEHOLD

## ⚠ ADVARSEL:

Ved service må du bare bruke identiske reservedeler. Bruk av andre deler kan utgjøre en fare eller forårsake skade på produktet.

## GENERELT VEDLIKEHOLD

Hold generatoren i et rent og tørt miljø der den ikke utsettes for støv, smuss, fuktighet eller etsende damp. Ikke la kjøleluftsporene i generatoren bli tilstoppet med fremmedlegemer som blader osv.

Ikke bruk en hageslange til å rengjøre generatoren. Vann som kommer inn i drivstoffsystemet eller andre indre deler av enheten kan forårsake problemer som vil redusere generatorens levetid.

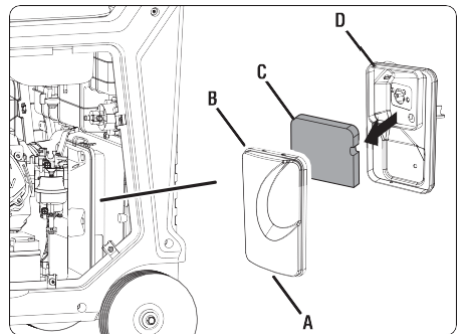
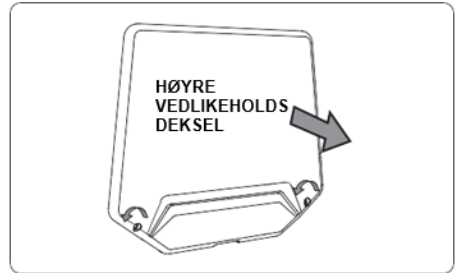
## KONTROLL/RENGJØRING AV LUFTFILTER

For riktig ytelse og lang levetid, hold luftfilteret rent.

- Løsne skruene på siden av riktig vedlikeholdsdeksel. Fjern dekslet og sett til side.
- Løsne luftfilterdekselklipsen, trekk dekslet ned og av enheten, fjern luftfilterdekslet og sett til side.
- Fjern luftfilteret.
- Vask luftfiltrene med varmt såpevann. Skyll og klem for å tørke.
- Monter luftfiltrene på nytt.

**MERK:** Forsikre deg om at filtrene er riktig plassert inne i generatoren. Hvis du installerer filtrene feil, kommer smuss inn i motoren, noe som forårsaker rask motorslitasje.

- Sett på plass luftfilterdekslet.
- Sett på plass riktig vedlikeholdsdeksel. Stram skruene for å feste.



## SKIFTE MOTOROLJE

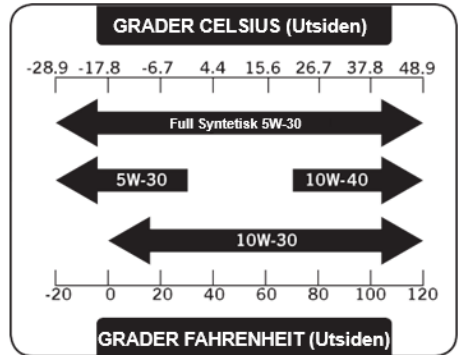
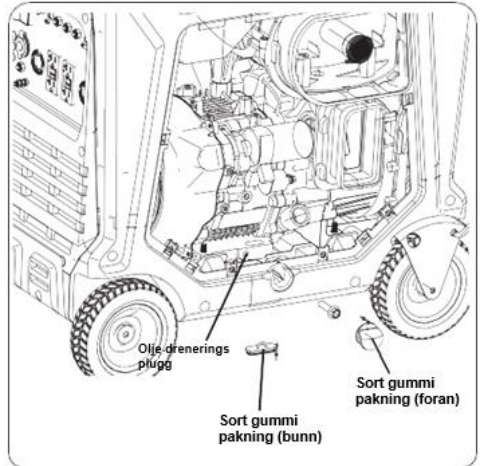
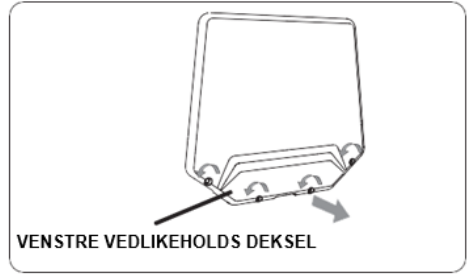
For best ytelse, bør motorolje skiftes etter hver 100 timer eller 6 måneders drift.

**MERK:** Tøm motoroljen mens motoren fortsatt er varm, men ikke varm. Varm motorolje vil tømmes raskt og mer fullstendig.

- Løsne skruene på siden av venstre vedlikeholdsdeksel. Fjern dekslet og sett til side.

# VEDLIKEHOLD

- Nå under generatoren og fjern den svarte gummipakningen som ligger under oljeavløpspluggen.
- Plasser en egnet beholder under generatoren for å fange den brukte oljen.
- Fjern oljepåfyllingshetten/peilepinnen.
- Fjern den andre svarte gummipakningen som ligger foran oljeavløpspluggen.
- Bruk en skiftenøkkel gjennom hullet for å fjerne oljeavløpspluggen og la oljen renne helt av.
- Sett på plass oljepluggen igjen. Stram støpselet godt.
- Monter de to svarte gummipakningene på nytt (den fremre og den nederste).
- Med generatoren i jevn stilling og fyll på med motorolje ved å følge instruksjonene i avsnittet Kontroller/tilsette motorolje tidligere i denne håndboken. For mengde motorolje som trengs for påfylling, se produktspesifikasjoner tidligere i denne håndboken eller den medfølgende motorhåndboken, hvis aktuelt.
- Sett oljehetten/peilepinnen godt på plass.
- Sett på plass det venstre vedlikeholdsdekselet. Stram skruene for å sikre.



**MERK:** Brukt motorolje skal kastes på et godkjent deponi. Ta kontakt med lokal forhandler for mer informasjon.

## ⚠ADVARSEL:

Ikke skift motorolje mens den er varm. Utsiktet kontakt med varm motorolje kan føre til alvorlige forbrenninger.



# VEDLIKEHOLD

## TENNPLUGG ERSTATNING

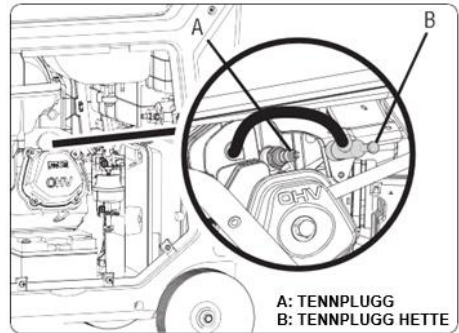
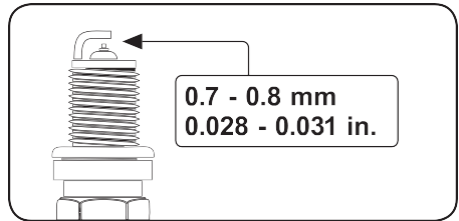
Tennpluggen må være ordentlig justert og fri for skitt for å sikre riktig motordrift. Hvis motoren er varm, la den avkjøles før du utfører service på tennpluggen.

- Løse skruene på siden av riktig vedlikeholdsdeksel. Fjern dekslet og sett til side.
- Fjern tennpluggen.
- Rengjør smuss fra rundt bunnen av tennpluggen.
- Fjern tennpluggen med tennpluggnøkkel.
- Inspiser tennpluggen. Bytt den ut hvis elektroden er slitt eller tilsmusset, eller hvis isolatoren er sprukket eller fliset.
- Mål tennpluggelektrodegapet med en følermåler av ledningstype. Korriger gapet, om nødvendig, ved å bøye sideelektroden forsiktig. Gapet skal være:  
0,028–0,031 tommer (0,7–0,8 mm)
- Sete tennplugg på plass; Tre inn for hånd for å forhindre krysstråder.  
Hvis du installerer en brukt tennplugg på nytt, stram 1/8-1/4 omdreining etter tennpluggsetene. Hvis du installerer en ny tennplugg, stram 1/2 omdreining etter tennpluggsetene. **MERK:** En feil strammet tennplugg vil bli veldig varm og kan skade motoren.

### BEMERKE:

Vær forsiktig så du ikke krysstråder tennpluggen. Cross-threading vil skade produktet alvorlig.

- Fest tennpluggen.
- Lukk høyre vedlikeholdsdeksel.



## GNISTFANGER-TJENESTE

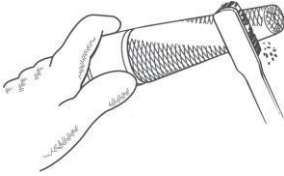
Gnistfangeren må vedlikeholdes hver 100. time for at den skal fungere som den skal.

Hvis motoren har gått, vil eksosen være veldig varm. La eksosen avkjøles før du utfører service på gnistfangeren.

- Fjern de to skruene, og fjern eksosrøret og gnistfangeren.
- Bruk en børste for å fjerne karbonavleiringer fra gnistfangerskjermen. Vær forsiktig så du ikke skader skjermen.  
Gnistfangeren må være fri for brudd og rifter. Bytt gnistfangeren hvis den er skadet.

# VEDLIKEHOLD

- Installer gnistfangeren i motsatt rekkefølge av fjerning.



## DRENERING AV DRIVSTOFFTANK/FORGASSER

For å forhindre avleiringer i drivstoffsystemet, tøm drivstoffet fra tanken og forgasseren før lagring.

### Drenering av drivstofftanken:

Fjern lokket på drivstofftanken, fjern drivstoffsilen og tøm drivstofftanken i en godkjent bensinbeholder. Vi anbefaler at du bruker en kommersielt tilgjengelig bensinhåndpumpe for å tømme tanken. Ikke bruk en elektrisk pumpe. Pump bensinen ved å sette tuppen av håndpumpen inn i siden av pumpebeskyttelsen. Monter drivstoffsilen og drivstofftanklokket på nytt.

### Tømme forgasseren:

- Løsne skruene på siden av riktig vedlikeholdsdeksel. Fjern dekslet og sett til side.
- Vri multibryteren til RUN-posisjon.
- Plasser en passende beholder under avløpsskruen for forgasseren for å fange drivstoff; løsne skruen.

- La drivstoffet renne helt ned i beholderen.
- Stram avløpsskruen godt til.
- Vri multibryteren til OFF-posisjon.

## TRANSPORT

- Vri multibryteren til OFF-posisjon.
- Forsikre deg om at motoren og eksosen på enheten er kjølig.
- Hold generatornivået for å redusere muligheten for drivstofflekkasje.
- Når du bruker tau eller festestropper for å sikre generatoren for transport, må du bare bruke rammestengene som festepunkter. Ikke fest tau eller stropper til deler av generatorhuset eller det sammenleggbare transporthåndtaket.

# VEDLIKEHOLD

## LAGRING

Når du klargjør generatoren for lagring, la enheten avkjøles i 30 minutter, og følg deretter retningslinjene nedenfor.

LAGRINGSTID	FØR OPPBEVARING
Mindre enn 2 måneder	■ Tøm bensin fra tanken og kast den i en egnet beholder i henhold til statlige og lokale forskrifter.
2 måneder til 1 år	■ Tøm bensin fra tanken og kast den i en egnet beholder i henhold til statlige og lokale forskrifter.
1 år eller mer	■ Fjern tennpluggen. ■ Tøm bensin fra tanken og kast den i en egnet beholder i henhold til statlige og lokale forskrifter. ■ Sett en spiseskje motorolje i tennpluggsylinderen. Vri motoren sakte med trekktauet for å fordele motoroljen. ■ Installer tennpluggen på nytt. ■ Bytt motorolje. ■ Etter fjerning fra lagring, fyll med fersk bensin.
<b>MERK:</b> Hvis du lagrer bensin i egnet beholder for senere bruk, må du kontrollere at bensin har blitt behandlet med drivstoffstabilisator i henhold til stabilisatorprodusentens instruksjoner.	

# VEDLIKEHOLD

## VEDLIKEHOLD TIDSPLAN

**MERK:** Hvis en separat motorhåndbok er gitt for denne generatoren, må du følge vedlikeholdsplanen som er gitt i motorhåndboken i stedet for vedlikeholdsinformasjonen som er oppført nedenfor.

	Før hver bruk	Etter 1. måned eller 20 timer	Hver 3. måned eller 50 timer	Hver 6. måned eller 100 timer	Hvert år eller etter 300 timer
Sjekk motorolje	●	●		●	
Bytt motorolje	●				
Sjekk luftfilteret			●		
Rengjør luftfilter					●
Bytt luftfilter				●	
Sjekk / juster tennpluggen					●
Bytt tennplugg					●
Kontroller/juster tomgangshastighet				●	
Rengjør drivstofftank og filter	●				
Sjekk drivstoffslangen					
drivstofffilter	Inspisere				Erstatte
Kontroll/juster ventilkjøling				●	●
Rengjør gnistfanger					

**MERK:** Vedlikehold bør utføres oftere når generatoren brukes i støvete områder.

Når generatoren har overskredet de maksimale tallene som er angitt i tabellen, skal vedlikeholdet fortsatt syklus i henhold til tids- eller timeintervallene som er angitt her.

# FEILSØKING

## MOTOREN STARTER IKKE

Mulig årsak	Løsning
Batteriet er ikke ladet.	Lad batteriet.
Motorbryteren er i AV-stilling.	Vri motorbryteren til ON-posisjon.
Ingen drivstoff.	Fyll drivstofftanken.
Foreldet bensin eller vann i bensin.	Tøm hele systemet og fyll på med nytt drivstoff.
Motoroljenivået er lavt.	Motoren er utstyrt med lav oljeavstengning. Hvis motoroljenivået er lavt, må det fylles før enheten starter. Kontroller motoroljenivået og fyll om nødvendig.
Multi-switch er i OFF eller Kjør-posisjon.	Vri multibryteren til START-posisjon.
Tennpluggen er defekt, tilsmusset eller feilaktig gapt.	Sett tennpluggen på plass.
Motor lagret uten å behandle eller tømme bensin, eller påfylles med dårlig bensin.	Tøm drivstoff. Fyll på med fersk bensin.
Skittent drivstoffilter.	Bytt drivstoffilter eller kontakt et kvalifisert servicesenter.

## MOTOREN MANGLER KRAFT.

Mulig årsak	Løsning
Skittent luftfilter.	Sjekk luftfilterelementet. Rengjør eller bytt ut etter behov.
Motor lagret uten å behandle eller tømme bensin, eller påfylles med dårlig bensin.	Tøm drivstoff. Fyll på med fersk bensin. Hvis problemet vedvarer, kontakt et kvalifisert servicesenter.

## AC-BEHOLDEREN FUNGERER IKKE.

Mulig årsak	Løsning
UTGANGSINDIKATOREN er OFF, og OVERBELASTNINGSINDIKATOREN er ON.	Sjekk vekselstrømsbelastningen. Stopp og start motoren på nytt. Kontroller kjøleluftinntaket. Stopp og start motoren på nytt.
AC-kretsbeskytter(e) utløst.	Kontroller vekselstrømsbelastning og tilbakestill vekselstrømsbeskytter (er)
Jordfeilbryter-systemet aktivert.	Tilbakestill jordfeilbryter.
Elementet som er koblet til, er defekt.	Prøv et annet element.

Hvis problemet vedvarer etter at du har prøvd løsningene ovenfor, kan du kontakte nærmeste autoriserte servicesenter for å få hjelp.

---